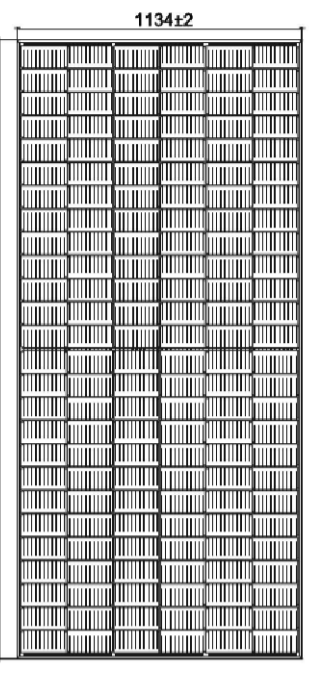


### MODULO FOTOVOLTAICO



Tecnologia monocristallino  
 Potenza nominale [W] 590 W  
 Tensione a vuoto Voc [V] 53,11  
 Corrente di corto circuito Isc [A] 13,84  
 Tensione MP Vmp [V] 44,35  
 Corrente MP Imp [A] 13,08

### INVERTER FOTOVOLTAICO



Marca: FRONIUS O EQUIVALENTE  
 Modello: ECO 27.3.S (2021)  
 Potenza AC nominale [kW] 27  
 Tensione AC [V] 400  
 Numero di inseguitori MPPT: 2  
 Corrente di uscita continua massima per fase (Iac,max) [A] 41  
 Intervallo di Frequenza di Uscita (fmin...fmax) [Hz] 50/60 Hz ±5%  
 Grado di Protezione Ambientale IP66  
 Fattore di Potenza Nominale (Cosphiac,r) > 0.990

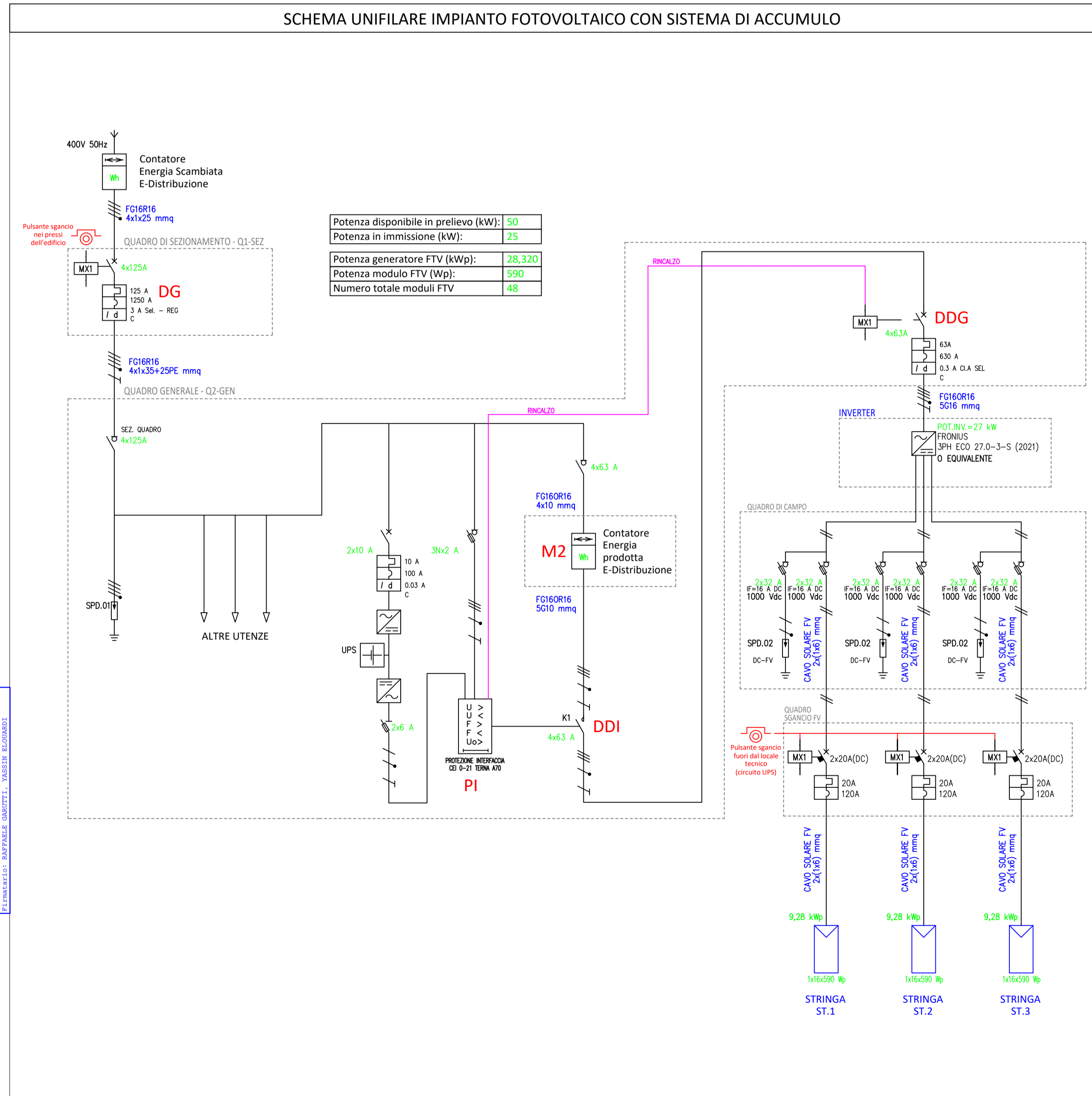
**Impianto fotovoltaico 28,32 kW**  
 Numero moduli: 48  
 Potenza modulo: 590 Wp  
 Potenza impianto: 28,32 kWp

I moduli, al fine di risultare complanari, dovranno essere montati mantenendo la stessa inclinazione della superficie che li accoglie; è necessario, inoltre, che la distanza tra la superficie dei moduli e la superficie di copertura sia ridotta al minimo indispensabile. In ogni caso, i moduli non dovranno sporgere rispetto alla falda di copertura.

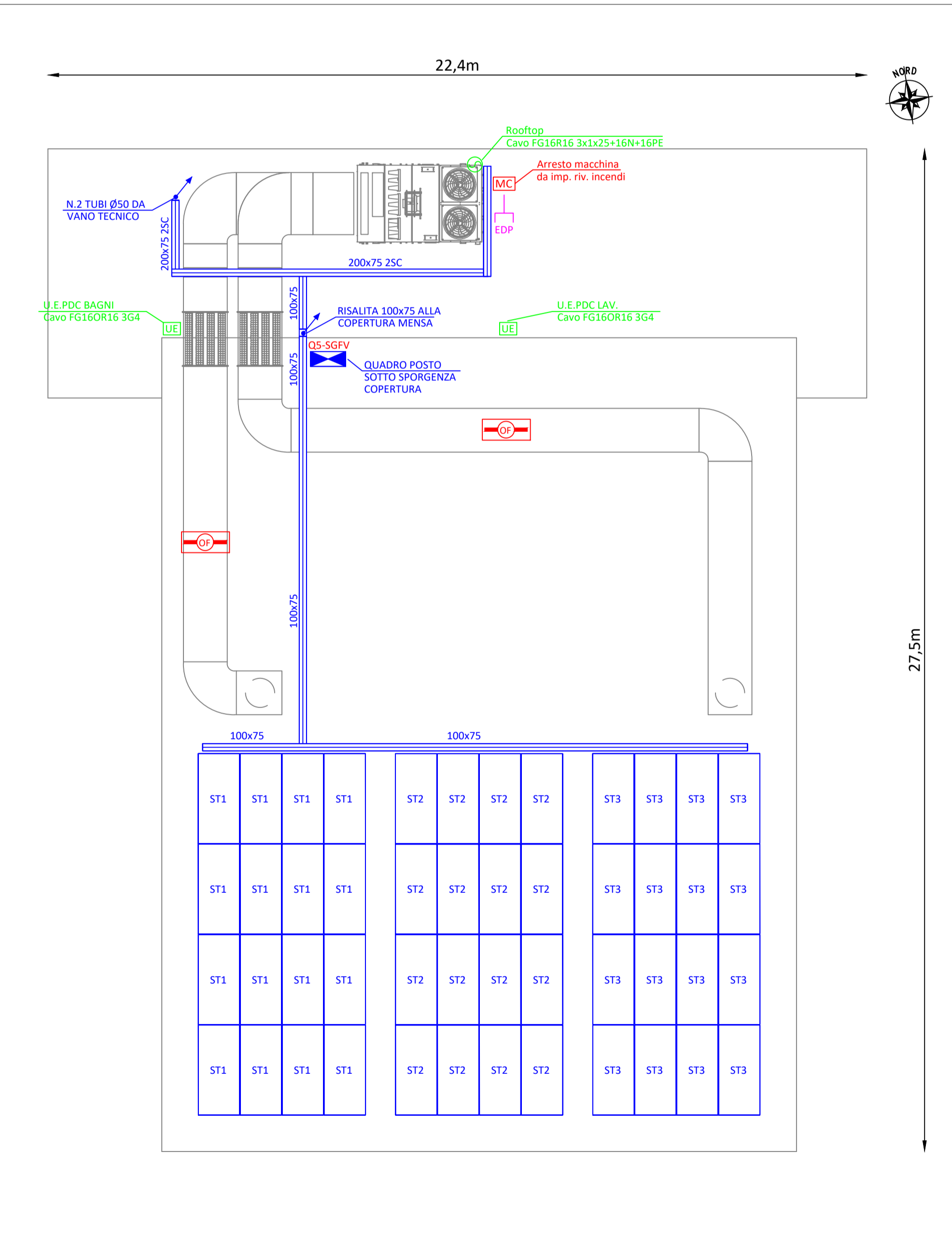
Il posizionamento dei moduli è indicativo. Prima dell'installazione si dovrà verificare le reali misure della copertura e il relativo ingombro.

Il sistema di fissaggio dei moduli FV dovrà essere certificato dal costruttore secondo le relative norme di prodotto ed essere installato seguendo scrupolosamente le istruzioni di montaggio. Il dimensionamento dei profili, l'interasse e i punti di fissaggio alla struttura dovranno essere determinati in base all'effettivo carico statico.

I MODULI FOTOVOLTAICI DOVRANNO AVERE CLASSE DI RESISTENZA AL FUOCO PARI A 1



PIANTA COPERTURA - IMPIANTO FOTOVOLTAICO E IMPIANTO DI FORZA MOTRICE - SCALA 1:100



### LEGENDA SIMBOLI

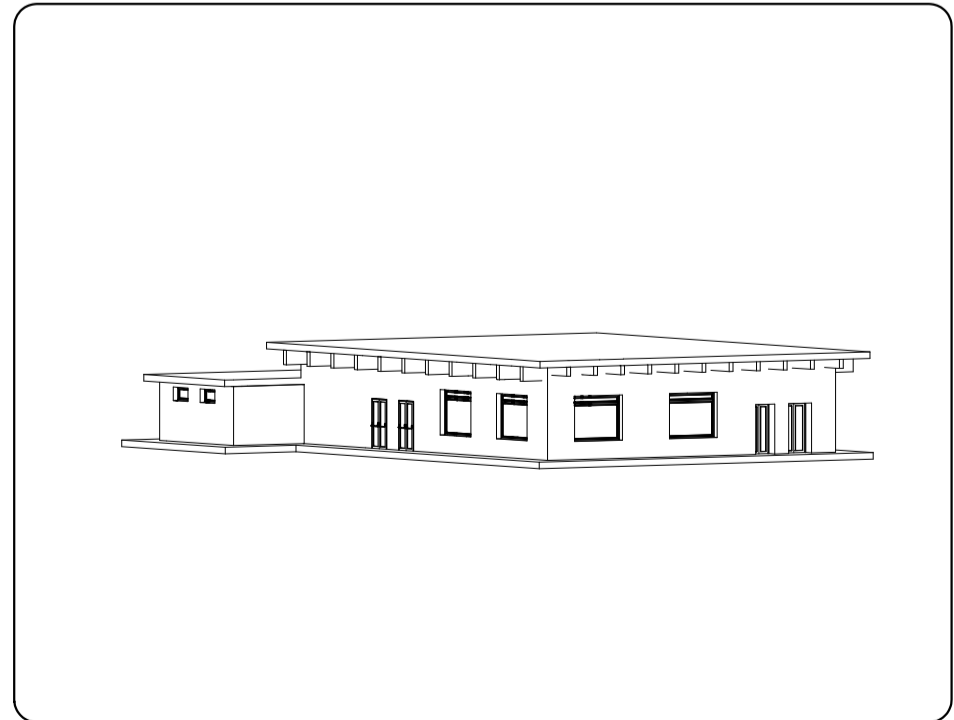
Simbolo	Descrizione
[Symbol]	Plafoniera a LED 2x24W IP65
[Symbol]	Plafoniera a LED 28W da plafone IP20
[Symbol]	Pannello luminoso a sospensione con flusso luminoso minimo 4200 lm
[Symbol]	Apparecchio illuminante per illuminazione di sicurezza a led Aut. mi. 1 ora (flusso luminoso indicato in pianta)
[Symbol]	Proiettore a LED da 26W IP66 ottica simmetrica e flusso luminoso in uscita minimo 2900 lumen
[Symbol]	Pulsante
[Symbol]	Sensore di presenza e luminosità per gestione apparecchi illuminanti DALI con ingresso per accensione e regolazione anche da pulsante manuale
[Symbol]	Sensore di presenza per gestione apparecchi illuminanti non DALI con ingresso per accensione anche da pulsante manuale
[Symbol]	Punto di alimentazione aspiratore comandato da accensione luce
[Symbol]	Punto di alimentazione unità interna di climatizzazione
[Symbol]	Punto di alimentazione unità esterna di climatizzazione
[Symbol]	Punto di alimentazione utenza fissa
[Symbol]	Presse stagna 2P+PE tipo UNEL
[Symbol]	Presse IEC 309 16A 3P+PE+N interbloccata
[Symbol]	Presse IEC 309 16A 2P+PE interbloccata
[Symbol]	Presse 2P+T tipo UNEL
[Symbol]	Bipresse 2P+T 10/16 A
[Symbol]	Pulsante di emergenza con vetro frangibile
[Symbol]	Quadro elettrico
[Symbol]	Pozzetto rompiterra
[Symbol]	Cavidotto interrato in pvc a doppia parete
[Symbol]	Presse per trasmissione dati
[Symbol]	Pulsante a tirante impianto chiamata wc disabili
[Symbol]	Pulsante tacitazione impianto chiamata wc disabili
[Symbol]	Segnalazione ottico acustica impianto chiamata wc disabili
[Symbol]	Rilevatore ottico di fumo
[Symbol]	Rilevatore ottico di fumo con camera di analisi e tubo di campionamento per condotte di ventilazione
[Symbol]	Targa ottico-acustica allarme incendio
[Symbol]	Centrale rivelazione incendi
[Symbol]	Pulsante azionamento manuale impianto rivelazione incendi
[Symbol]	Modulo di comando attivato da impianto di rivelazione incendi
[Symbol]	Pannello remotizzazione allarmi di centrale
[Symbol]	Alimentatore impianto antincendio
[Symbol]	Pozzetto ispezionabile con picchetto messa a terra
[Symbol]	Corda in rame nudo 35 mmq



MINISTRO DELL'ISTRUZIONE  
 UNITÀ DI MISSIONE PER IL PIANO NAZIONALE DI RIPRESA E RESILIENZA  
**PIANO NAZIONALE DI RIPRESA E RESILIENZA**  
 MISSIONE 4: ISTRUZIONE E RICERCA  
 Componente 1 - Potenziamento dell'offerta dei servizi di istruzione; dagli asili nido alle Università  
 Investimento 1.2: Piano di estensione del tempo pieno e mense

**PROGETTO DEFINITIVO-ESECUTIVO**  
**LAVORI DI COSTRUZIONE NUOVA MENSA**  
**SCOLASTICA POLIVALENTE**  
**CUP J75E22000400006**

PROGETTISTI  
 ARCHITETTONICO  
 Geom. Lorenzo Guagliumi  
 Area Lavori Pubblici Comune di Medolla  
 STRUTTURE  
 Ing. Yassin Elouardi  
 IMPIANTI MECCANICI E ANTINCENDIO  
 Perito Industriale Raffaele Garutti  
 Studio A+ Srl SpA  
 IMPIANTI ELETTRICI  
 Perito Industriale Raffaele Garutti  
 Studio Tecnico Garutti srl SpA  
 COORDINATORE ALLA SICUREZZA  
 Arch. Caterina Bondi  
 GEOLOGICA  
 Pier Luigi Dallari Geogroup Srl  
 ACUSTICA  
 Ing. Roberto Odorici



**PROGETTO IMPIANTI ELETTRICI**

TITOLO ELABORATO  
 Impianto fotovoltaico, impianti forza motrice e speciali

scala 1:100 redazione Agosto 2023 revisione note

**4.2**